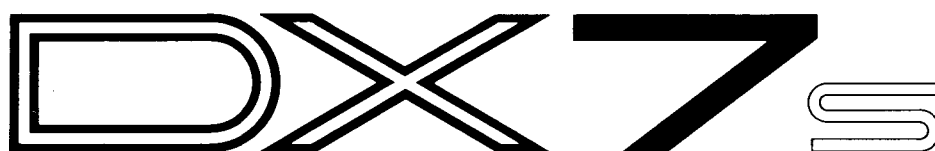


DIGITAL PROGRAMMABLE ALGORITHM SYNTHESIZER



PARTS LIST

Notes DESTINATION ABBREVIATIONS

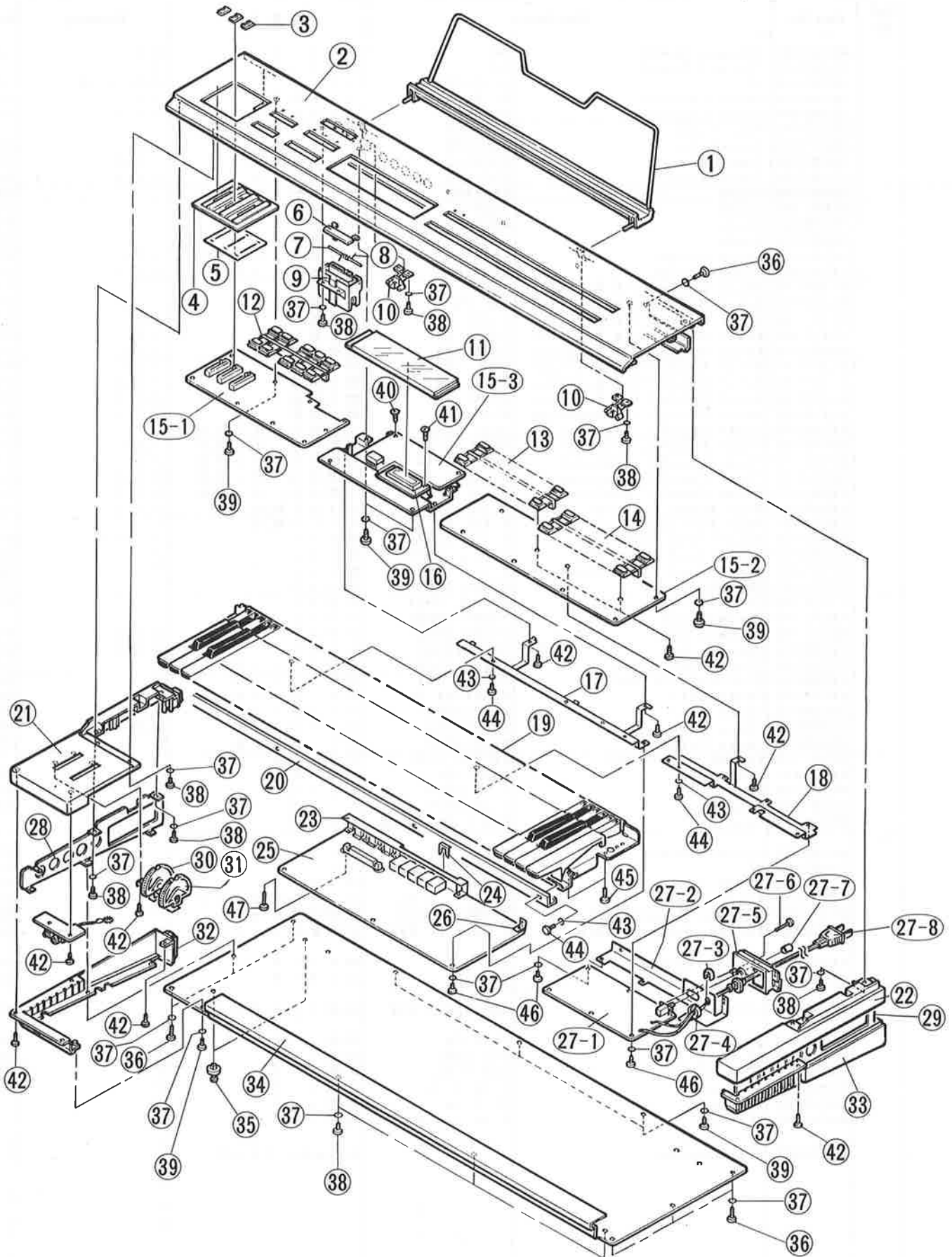
J : : Japanese model	A : Australian model
U : U.S. model	E : European model
C : Canadian model	D : West German model
X : General model	B : British model
M : South African model	I : Indonesian model
H : North European model	

ELECTRICAL PARTS (電気部品)

Ref. No.	Part No.	Description	部品名	Remarks	ランク
	VB743000	Circuit Board	DM	D M シート	48
	VB742800	Circuit Board	PN	P N シート	20
	VB742800	Circuit Board	PNA(PN)	P N A シート	20
	VB742800	Circuit Board	PNB(PN)	P N B シート	20
	VB742800	Circuit Board	LED(PN)	L E D シート	20
	VB742800	Circuit Board	HP(PN)	H P シート	20
	VB784400	Circuit Board	AD	A D シート	J U C H, A 19
	VC112400	Circuit Board	AD	A D シート	
	VC112500	Circuit Board	AD	A D シート	
	VB784500	Circuit Board	AD	A D シート	
	VB784600	Circuit Board	AD	A D シート	D 07
	NA109720	Circuit Board	PC	P C シート	09
	NA115670	Circuit Board	MK	M K シート	
	VB743000	Circuit Board	DM	D M シート	48
	IG001390	IC	NJM4558DV	I C	OP AMP.
	IG001270	IC	TC4066BP	I C	ANAL.OG SW
	XB013001	IC	TC5564PL-15	I C	SRAM 8K×8
	IG051000	IC	TC40H004P	I C	INV
	IG052800	IC	TC40H032P	I C	OR
	IG051100	IC	TC40H074P	I C	DFP
	IG111900	IC	TC40H138P	I C	DEC DEMP
	IG068100	IC	TC40H240P	I C	INV
	IR013800	IC	TC74HC138P	I C	DECO-8
	IG049600	IC	HD74LS14P	I C	INV
	IG050000	IC	HD74LS174P	I C	DFP
	IG103200	IC	HD74LS365AP	I C	DRIVER
	IG105300	IC	HD6805S1A33P	I C	CPU
	XA444001	IC	HD63B03YP	I C	MPI
	IG096400	IC	TC40H008P	I C	AND
	IR000890	IC	MN74HC08	I C	AND
	IR024570	IC	MC74HC245N	I C	TRAN
	IG106100	IC	M58990P-1	I C	ADC
	IG116200	IC	PST518B-2	I C	SYSTEM RESET
	XA489001	IC	YM2604	I C	OP22
	XA898001	IC	YM3609	I C	EGM
	XA566001	IC	PCM54HP	I C	DAC
	XB620001	IC	YA1	I C	HYBRID
	XC428001	IC	983V010	I C	EPROM
	IK000470	Photo Coupler	TLP552	フォトカプラー	06
	IA093300	Transistor	2SA933S Q,R	トランジスタ	03
	IC174000	Transistor	2SC1740S R,S	トランジスタ	03
	IF003450	Diode	1SS133	ダイオード	01
	HU877100	Metal Film Resistor	10KΩ 1/4W F	金属被膜抵抗	02
	VA238800	Resistor Array	RML58-473J	抵抗アレイ	01
	VB187500	Resistor Array	EXB-F9E103J5	抵抗アレイ	01
	FS683330	Semiconductive Cera. Cap.	3300P 25V	半導体セラコン	01
	FZ004110	Semiconductive Cera. Cap.	0.1μ 16V	半導体セラコン	01
	VB835000	Coil	20μ FL5R200QNT	コイル	01
	FZ006970	EMI Filter	LS MT Y223NB	I C フィルター EMI	02
	QU005200	Quartz Crystal Unit	9.4265M NR-18	水晶振動子	05
	VB657100	Ceramic Resonator	8MHz CST8MT	セラミック振動子	02
	VC017500	Phone Jack	HLJ4306	ホンジャック	MONAURAL STEREO
	VC130700	Phone Jack	HLJ4306	ホンジャック	02
	LB500520	DIN Jack	TCS4650	DINジャック	03
	VB436300	Socket	34P	ソケット	07
	VB436900	Lithium Battery	CR2032-P5-2	リチウム電池	05
	VB742800	Circuit Board	PN	P N シート	20
	VB742800	Circuit Board	PNA(PN)	P N A シート	20
	VB742800	Circuit Board	PNB(PN)	P N B シート	20
	VB742800	Circuit Board	LED(PN)	L E D シート	20
	VB742800	Circuit Board	HP(PN)	H P シート	20
	XA052001	IC	μ PD8255AC-2	I C	I/O PORT
	IF003450	Diode	1SS133	ダイオード	01
	IF002000	LED	SLC22UR Red	L E D	02
	VC063800	LED Display	SL-1283-20	L E D ディスプレイ	06
	VB774100	Spacer		L E D スペース	01
	FZ004110	Semiconductive Cera. Cap.	0.1μ 16V	半導体セラコン	01
	VB835000	Coil	20μ FL5R200QNT	コイル	01
	VC250600	Slide Pot.	B 10K EWA-NFOC	スライドボリューム	03
	VC250800	Slide Pot.	A 10K EWA-NFOC	スライドボリューム	03
	KA907030	Push Switch	KHH10908	プッシュスイッチ	01
	LB203090	Phone Jack	HLJ0521	ホンジャック	STEREO
	LB302010	Phone Jack	HSJ0912	ホンジャック	ST MINI 02
	VB784400	Circuit Board	AD	A D シート	J U C 17
	VC112400	Circuit Board	AD	A D シート	
	VC112500	Circuit Board	AD	A D シート	

Ref. No.	Part No.	Description	部品名	Remarks	ランク	
	VB784500	Circuit Board	AD	A D シート	H, A	19
	VB784600	Circuit Board	AD	A D シート	D	
	IX801910	IC	μ PC1093J	I C	REGULATOR	03
	JK000480	Photo Coupler	PC-817	フォトカプラ	J, U, C	03
	IK000490	Photo Coupler	PC-511	フォトカプラ	H, D, A	05
	IX552940	Transistor	2SC2655	トランジスタ		
	IX801920	Transistor	2SC3570	トランジスタ	J, U, C	05
	IX801930	Transistor	2SC3531	トランジスタ	H, D, A	05
	IC181550	Transistor	2C1815	トランジスタ	H, D, A	03
	IHQ01740	Diode	ERB4406	ダイオード		01
	IF001380	Diode	1SS84	ダイオード		01
	IF008590	Diode	ERB4402	ダイオード		01
	IX801940	Diode	5KQ30	ダイオード		05
	IX553160	Diode Bridge	S1WB40	ダイオードブリッジ	J, U, C	03
	IX553900	Diode Bridge	S1WB60	ダイオードブリッジ	H, D, A	04
	HL328120	Metal Oxide Film Resistor	120K Ω 2W	抵抗		01
	HL323100	Metal Oxide Film Resistor	1 Ω 2W	抵抗		01
	HL333180	Metal Oxide Film Resistor	1.8 Ω 3W	抵抗	J, U	01
	HL427330	Metal Oxide Film Resistor	33K Ω 2W	抵抗	J, U, C	01
	HX801010	Metal Oxide Film Resistor	240 Ω 2W	抵抗	J, U, C	02
	HL314560	Metal Oxide Film Resistor	56 Ω 1W	抵抗	J, U, C	01
	HL327680	Metal Oxide Film Resistor	68K Ω 2W	抵抗	H, D, A	01
	HL325560	Metal Oxide Film Resistor	560 Ω 2W	抵抗	H, D, A	01
	HL414820	Metal Oxide Film Resistor	82 Ω 1W	抵抗	H, D, A	01
	HV554560	Flame Proof C. Resistor	56 Ω 1/4W	抵抗		01
	HV555560	Flame Proof C. Resistor	560 Ω 1/4W	抵抗	J, U, C	01
	HV455150	Flame Proof C. Resistor	150 Ω 1/4W	抵抗	J, U, C	01
	HX801020	Flame Proof C. Resistor	510 Ω 1/4W	抵抗	H, D, A	01
	HX801030	Flame Proof C. Resistor	200 Ω 1/4W	抵抗	H, D, A	01
	HX801040	Wire Wound Resistor	4.3 Ω 5W	抵抗	H, D, A	03
	HX551300	Fuse Resistor	6.8 Ω 5W	抵抗	C	
	FZ004330	Metallized Paper Cap.	0.1 μ 125V	コンデンサ	J, C, H, A	03
	FZ004470	Metallized Paper Cap.	0.22 μ 125V	コンデンサ	H	04
	FR155470	Metallized Paper Cap.	0.47 μ 250V	コンデンサ	D	06
	FX551060	Ceramic Cap.	2200P 250V	セラコン		03
	FI324100	Ceramic Cap.	0.01 μ 250V	セラコン		01
	FX551140	Ceramic Cap.	1000P 1000V	セラコン		
	FH213100	Ceramic Cap.	1000P 500V	セラコン	H, D, A	01
	FX800230	Ceramic Cap.	100P 1000V	セラコン	H, D, A	02
	FX800240	Electrolytic Cap.	100 μ 200V	電解コンデンサ		04
	FX800250	Electrolytic Cap.	2200 μ 10V	電解コンデンサ		02
	XX804220	Choke Coil	FL9H470K-40	チョークコイル		02
	GX800610	Choke Coil	NFR6UA103	チョークコイル	J, C, H, A	05
	GX800620	Choke Coil	NFR5UA203	チョークコイル	H, D, A	05
	GX800630	Choke Coil	NFR4E403A	チョークコイル	D	06
	HX551310	Variable Resistor	RVP08P 1K Ω	ポリューム		
	KX800440	Switch	ESB8213V	スイッチ		03
	KB000340	Fuse	1.5A 250V	ヒューズ	J	01
	KB001240	Fuse	2.0A 250V ST4	ヒューズ	U, C	03
	KB000680	Fuse	EAK 1.25A 250V	ヒューズ	H, D, A	
	NA109720	Circuit Board	PC	P C シート		07
	IG001390	IC	NJM4558DV OPAMP	I C	OP AMP.	03
	IF000460	Diode	1S1555	ダイオード		01
	IF002670	Zener Diode	05Z5.1 5.1V	ツェナーダイオード		01
	HT370250	Trimmer Potentiometer	B 50K 3P EVN	半固定ポリューム		02
	HT370260	Trimmer Potentiometer	B 100K 3P EVN	半固定ポリューム		02
	NA115670	Circuit Board	MK	M K シート		09
	IF003450	Diode	1SS133	ダイオード		01
	VC171100	LCD Display	DMC16266V-YGR	液晶ディスプレイ		15
	MG001820	AC Cord	7A 3.0m	電源コード	J	05
	MG000100	AC Cord	10A 12FT	電源コード	H	08
	MG000270	AC Cord	10A 3.3m	電源コード	C	09
	VC309900	AC Cord	2.5A 3.3m	電源コード	H	06
	MG000450	AC Cord	6A 3.5m	電源コード	D	
	MG001300	AC Cord	7.5A 3.05m	電源コード	A	
*	VD945500	ROM Cartridge		ROMカートリッジ		

OVERALL ASSEMBLY (総組立)

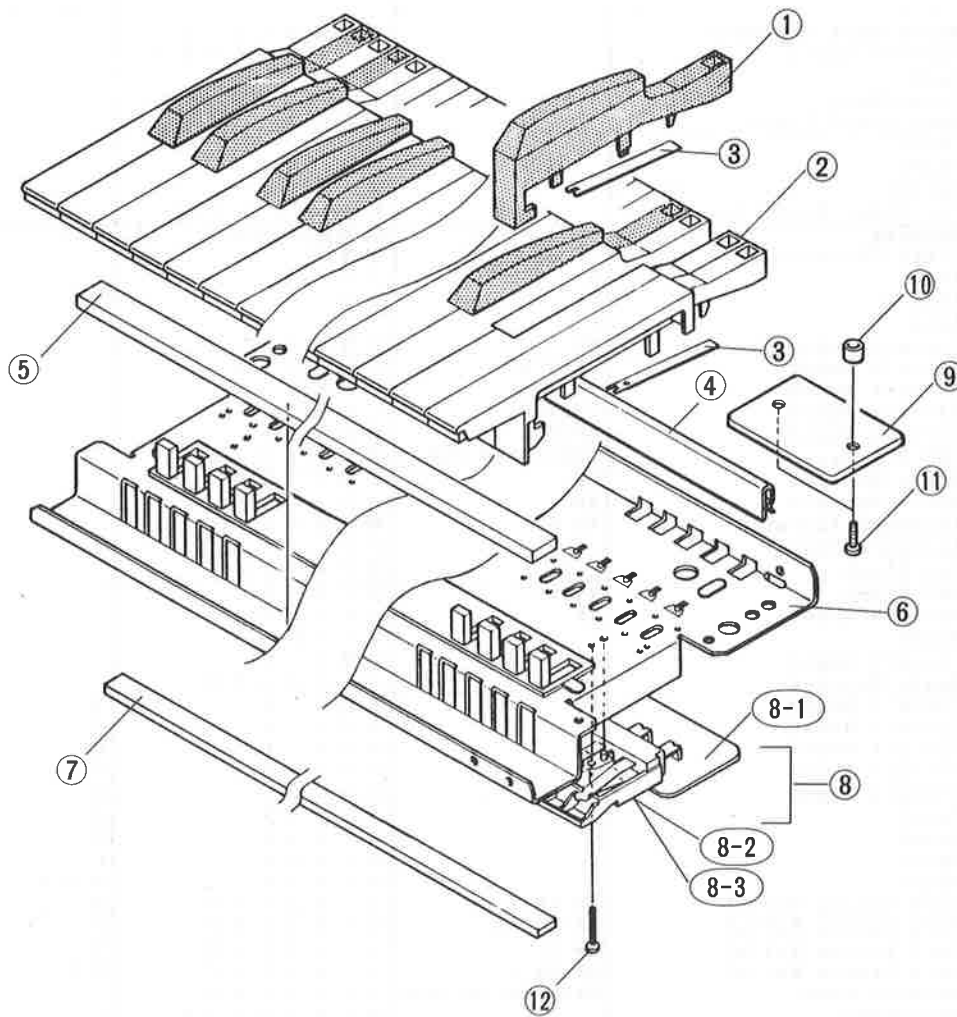


Ref. No.	Part No.	Description	部品名	Remarks	ランク
1	VC362800	Music Rest Assembly	譜面板 A s s ' y		07
2	VC092000	Control Panel	コントロールパネル		27
3	VB774000	Knob	ツマミ		01
4	VB775300	Escutcheon	スライトホリカムエスカッション		04
5	VC143600	Dust Proof Cloth	防塵クロス		01
6	VB670700	Cover	蓋		02
7	VB670800	Shaft	軸		01
8	AA826090	Spring	スプリング		01
9	VC143500	Cartridge Guide Assembly	カートリッジガイド Ass'y		05
10	VB779800	Bushing	譜面板ブッシュ		01
11	VC092900	Plate, Protection	保護板		06
12	VB775700	Knob	C ノブ		05
13	VB775800	Knob	D ノブ		04
14	VC165800	Knob	E ノブ		04
15	VB742800	Circuit Board	PN P N シート		20
15-1	VB742800	Circuit Board	PNA(PN)	P N A シート	20
15-2	VB742800	Circuit Board	PNB(PN)	P N B シート	20
15-3	VB742800	Circuit Board	LED(PN)	L E D シート	20
15-4	VB742800	Circuit Board	HP(PN)	H P シート	20
16	VC171100	LCD Display	DMC16266V-VGR	液晶ディスプレイ	15
17	VB774700	Angle Bracket	DM	D M アングル	05
18	VB773800	Angle Bracket	AD	A D アングル	04
19	VC093200	Keyboard Assembly	FS C61	鍵盤 A s s ' y	51
20	VD413800	Keyboard Spacer		U 字金具	
21	VB776300	End Block	Left	拍子木 (左)	08
22	VB776200	End Block	Right	拍子木 (右)	07
23	VB775400	Angle Bracket	JK	J K アングル	03
24	LB301910	Angle		U 字金具	01
25	VB743000	Circuit Board	DM	D M シート	48
26	AA833840	Angle Bracket	DM	シートアングル	01
27-1	VB784400	Circuit Board	AD	A D シート	J
27-1	VC112400	Circuit Board	AD	A D シート	U
27-1	VC112500	Circuit Board	AD	A D シート	C
27-1	VB784500	Circuit Board	AD	A D シート	H, A
27-1	VB784600	Circuit Board	AD	A D シート	D
27-2	VB774900	Panel		A C パネル	J
27-2	VB775000	Panel		A C パネル	U
27-2	VB775100	Panel		A C パネル	C
27-2	VB775200	Panel		A C パネル	H, D, A
27-3	CB811230	Cord Strain Relief	SR-6N-4	コードストッパー	U
27-3	CB806850	Cord Strain Relief	SR-6N3-4	コードストッパー	C
27-3	CB072750	Cord Strain Relief	4N-4	コードストッパー	H
27-3	CR032840	Cord Strain Relief	SR-5N-4	コードストッパー	D, A
27-4	VC362700	Ferrite Core	FR25/15/12-1400	フェライトコア	04
27-5	VB773900	Escutcheon		A C エスカッション	02
27-6	ED330166	Bind Head Screw	3.0×16 FCM3BL	バインド小ネジ	01
27-7	CB825380	Push Button		プッシュボタン	01
27-8	MG001820	AC Cord	7A 3.0m	電源コード	J
27-8	MG000100	AC Cord	10A 12FT	電源コード	U
27-8	MG000270	AC Cord	10A 3.3m	電源コード	C
27-8	VC309900	AC Cord	2.5A 3.3m	電源コード	H
27-8	MG000450	AC Cord	6A 3.5m	電源コード	D
27-8	MG001300	AC Cord	7.5A 3.05m	電源コード	A
28	VB774600	Shield Plate	Left	シールド板 (左)	
29	VB774500	Shield Plate	Right	シールド板 (右)	03
30	VC093000	Wheel Assembly		ホイール A s s ' y	PITCH
31	VC093100	Wheel Assembly		ホイール A s s ' y	MODULATION
32	VC092500	Side Board	Left	側板 (左)	07
33	VB776000	Side Board	Right	側板 (右)	07
34	VB774300	Bottom Board		底板	18
35	VC999400	Foot		ゴム脚	01
36	ED340126	Bind Head Screw	4.0×12 FCM3BL	バインド小ネジ	01
37	EV413046	Toothed Lock Washer	φ4.0 FCM3BL	歯付座金	01
38	E1340086	Bind Tapping Screw	4.0×8 FCM3BL	バインド T P ネジ	01
39	E1340126	Bind Tapping Screw	4.0×12 FCM3BL	バインド T P ネジ	01
40	EY980730	Flat Head Screw	3.0×6 ZMC2BL	皿小ネジ	01
41	EB326066	Flat Head Screw	2.6×6 FCM3BL	皿小ネジ	01
42	E1330086	Bind Tapping Screw	3.0×8 FCM3BL	バインド T P ネジ	01
43	EV413036	Toothed Lock Washer	φ3.0 FCM3BL	歯付座金	01
44	ED330086	Bind Head Screw	3.0×8 FCM3BL	バインド小ネジ	01
45	E1340166	Bind Tapping Screw	4.0×16 FCM3BL	バインド T P ネジ	01
46	ED340086	Bind Head Screw	4.0×8 FCM3BL	バインド小ネジ	01
47	E1330206	Bind Tapping Screw	3.0×20 FCM3BL	バインド T P ネジ	01

* New Parts (新規部品)

ランク: Japan only

KEYBOARD ASSEMBLY (鍵盤)

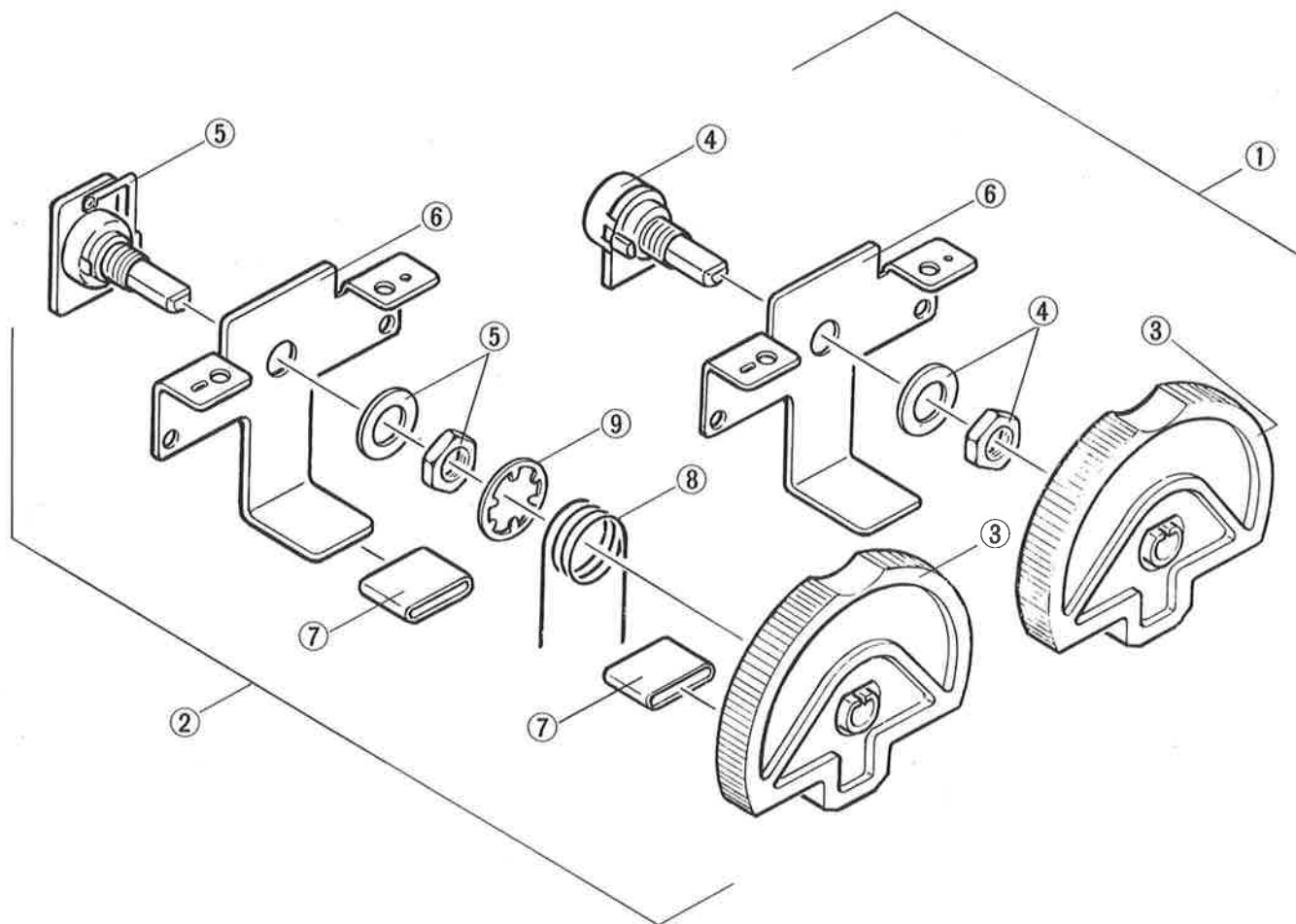


Ref. No.	Part No.	Description	部品名	Remarks	ランク
1	VC093200	Keyboard Assembly	FS C61	鍵盤 A s s 'y	51
2	NB107600	Key Assembly		黒鍵 A s s 'y	03
2	NB107540	Key Assembly	C, F	白鍵 A s s 'y	03
2	NB107550	Key Assembly	D	白鍵 A s s 'y	03
2	NB107560	Key Assembly	B, E	白鍵 A s s 'y	03
2	NB107570	Key Assembly	G	白鍵 A s s 'y	03
2	NB107580	Key Assembly	A	白鍵 A s s 'y	03
2	NB107590	Key Assembly	C'	白鍵 A s s 'y	03
3	AA055430	Spring		鍵パネ	02
4	CB045760	Stopper		ストッパー	02
5	PB000470	Sensor PC		PCセンサー	16
6	AA055380	MK Frame		MKフレーム	09
7	CC030570	Felt	821×6×3 WH	フェルト	03
8	NB116200	MK Switch Unit	FS	MKスイッチユニット	19
8-1	NA115670	Circuit Board	MK	MKシート	09
8-2	NB107120	Switch Assembly	120 FS	スイッチ A s s 'y	08
8-3	NB107110	Switch Assembly	13K FS	スイッチ A s s 'y	08
9	NA109720	Circuit Board	PC	PCシート	07
10	EZ000460	Spacer	4.0×5	スペーサー	01
11	EI330106	Bind Tapping Screw	3.0×10 ZMC2BL	バインドTPネジ	PACK
12	EI330166	Bind Tapping Screw	3.0×16 PCM3BL	バインドTPネジ	PACK

* New Parts (新規部品)

ランク : Japan only

WHEEL ASSEMBLY (ホイールAss'y)



Ref. No.	Part No.	Description	部品名	Remarks	ランク
1	VC093100	Wheel Assembly	ホイール Ass'y	MODULATION	
2	VC093000	Wheel Assembly	ホイール Ass'y	PITCH	
3	VC091700	Wheel	ホイール		01
4	HS412160	Rotary Pot.	ロータリーボリューム	MODULATION	03
5	VC363100	Rotary Pot.	ロータリーボリューム	PITCH	04
6	VC091600	Frame	フレーム		01
7	CB819020	Wheel Tube	ホイールチューブ		02
8	VC792800	Return Spring	リターンスプリング	PITCH	01
9	EW600110	Wheel Ring	C S 形止め輪	PITCH	01

* New Parts (新規部品)

ランク : Japan only